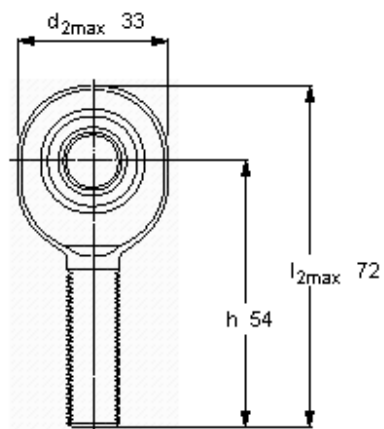
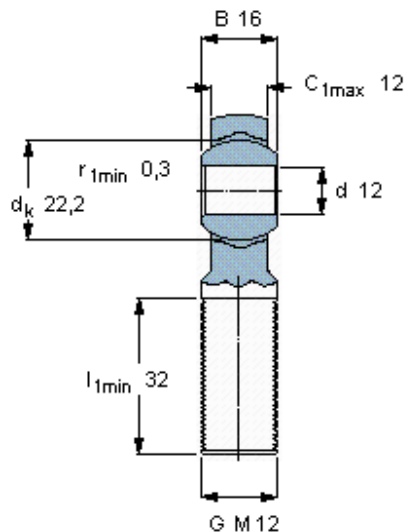


Kloubové hlavice nevyžadující domazávání, vnější závit

Základní rozměry						Úhel sklonu	Základní hodnoty zatížení		Označení
d	d ₂ max	B	G 6g	C ₁ max	h	±	dynamické C	statické C ₀	Koncovka pístnice s pravým nebo levým závitem
mm						stupně	kN		-
12	33	16	M 12	12	54	13	13,2	15	SALKB 12 F



Faktor specifického zatížení

K 50

Konstanta materiálu

K_M 530